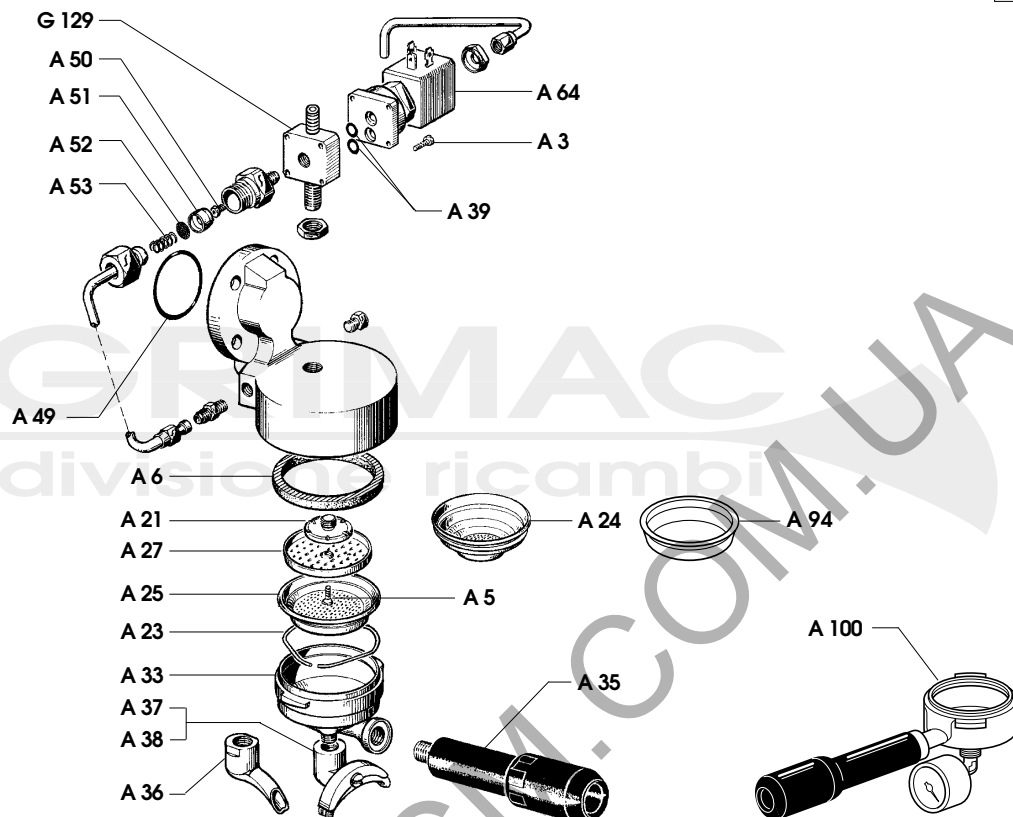


GRUPPO ELETTROVALVOLA

TAV. 001

A



10/03

**CODICE
CODES**

DENOMINAZIONE

DENOMINATION

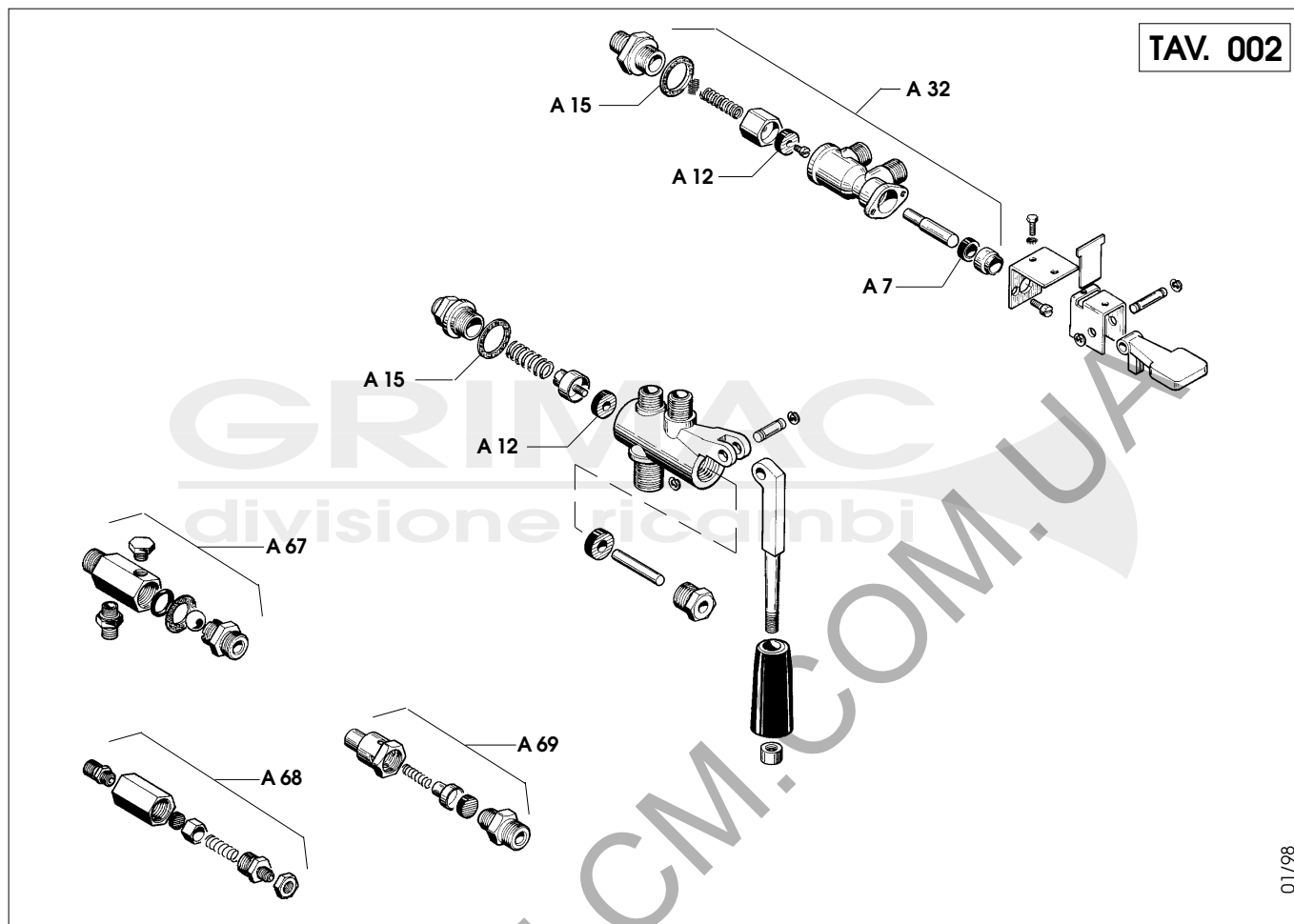
**CODICE
CODES**

DENOMINAZIONE

DENOMINATION

| | | |
|-------|------------------------------|------------------------------|
| A/3 | Vite inox | Solenoid valve screw |
| A/5 | Vite per doccia | Shower screen screw |
| A/6 | Guarnizione porta filtro | Portafilter gasket |
| A/21 | Spruzzatore gruppo | Sprayer group |
| A/23 | Molla ferma filtro | Filter stop spring |
| A/24 | Filtro 1 tazza 6 grammi | 6 g. 1-cup filter |
| A/25 | Filtro 2 tazze 12 grammi | 12 g. 2-cup filter |
| A/27 | Doccia a rete | Net shower screen |
| A/33 | Portafiltro | Portafilter |
| A/35 | Manopola porta filtro | Portafilter knob |
| A/36 | Beccuccio 1 tazza | 1-way spout |
| A/37 | Beccuccio 2 tazze | 2-way spout |
| A/38 | Beccuccio 2 vie con divisore | 2-way spout with divider |
| A/39 | OR per elettrovalvola | O-ring for solenoid valve |
| A/49 | OR flangia gruppo export | Group flange O-ring |
| A/50 | Gicleur | Injector |
| A/51 | Porta filtrino | Portafilter |
| A/52 | Filtrino | Filter |
| A/53 | Molla premi filtrino | Filter stop spring |
| A/64 | Elettrovalvola Lucifer 230V | Lucifer 230V solenoid valve |
| A/94 | Filtro cieco | Blind filter |
| A/100 | Portafiltro prova pressione | Pressure test portafilter |
| G/129 | Basetta per elettrovalvola | Solenoid valve holding plate |

VALVOLE

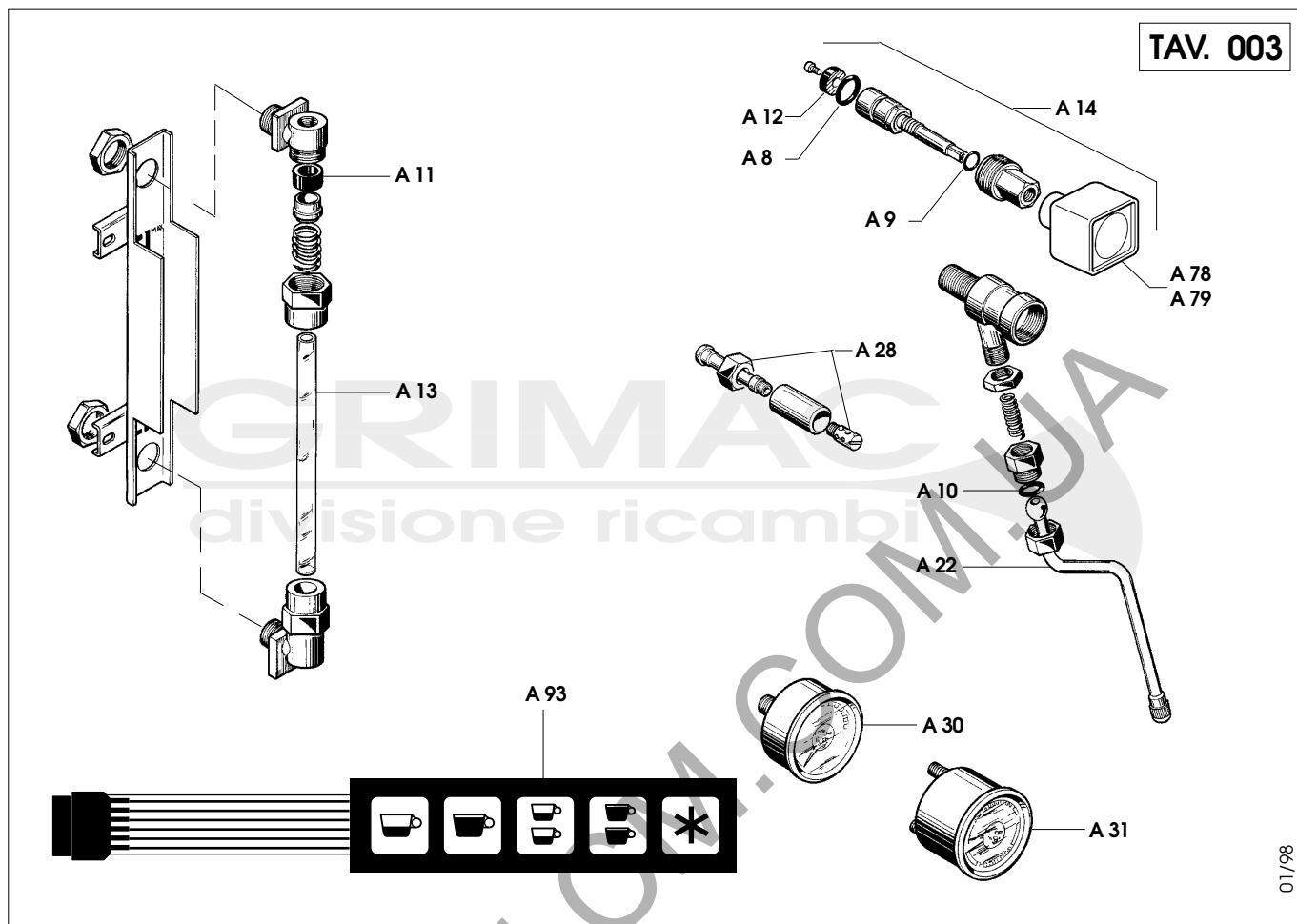


| CODICE CODES | DENOMINAZIONE | DENOMINATION | CODICE CODES | DENOMINAZIONE | DENOMINATION |
|-----------------|----------------------------|-----------------------------|-----------------|---------------|--------------|
| A/7 | Guarnizione pulsante 3 vie | 3-way switch gasket | | | |
| A/12 | Guarnizione in gomma | Valve rod gasket | | | |
| A/15 | Guarnizione | Gasket | | | |
| A/32 | Complessivo pulsante B25 | Water intake valve assembly | | | |
| A/67 | Valvola ritegno | Non-return valve | | | |
| A/68 | Valvola espansione | Expansion valve | | | |
| A/69 | Valvola caldaia | Boiler valve | | | |

RUBINETTO-VETROLIVELLO-MANOMETRI-PULSANTIERA

TAV. 003

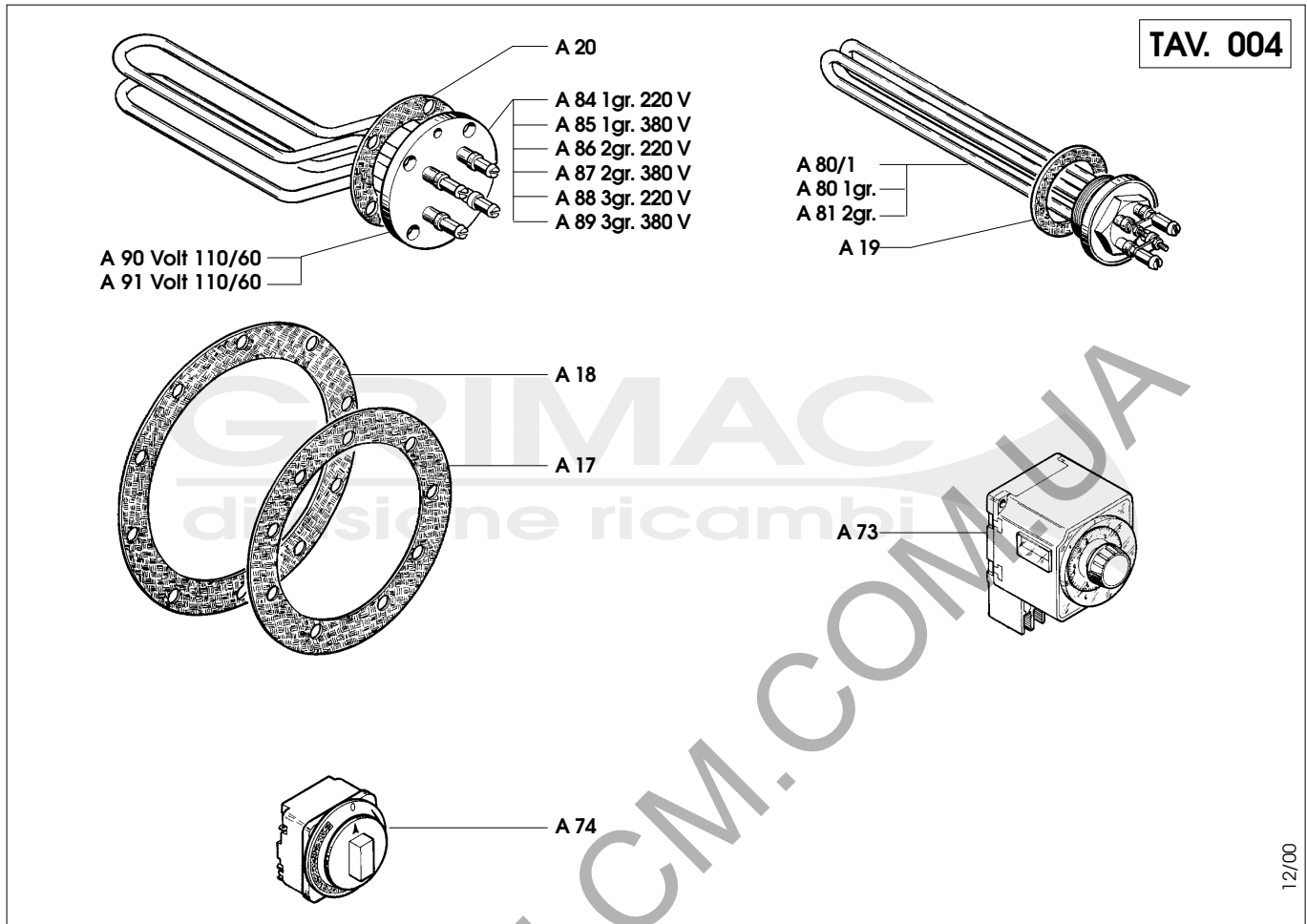
A



01/98

| CODICE CODES | DENOMINAZIONE | DENOMINATION | CODICE CODES | DENOMINAZIONE | DENOMINATION |
|-----------------|----------------------------|-----------------------------|-----------------|---------------|--------------|
| A/8 | Guarnizione asta rubinetto | Valve rod gasket | | | |
| A/9 | OR asta vapore | Valve rod O-ring | | | |
| A/10 | OR snodo | O-ring | | | |
| A/11 | Guarnizione livello | Level gasket | | | |
| A/12 | Guarnizione vapore | Valve rod gasket | | | |
| A/13 | Vetro livello | Level glass | | | |
| A/14 | Complessivo V/A | Steam valve assembly | | | |
| A/22 | Tubo vapore | Steam pipe | | | |
| A/28 | Tubo acqua | Steam water | | | |
| A/30 | Manometro 3 Atm | 3 Atm boiler pressure gauge | | | |
| A/31 | Manometro doppia scala | Double scale pressure gauge | | | |
| A/78 | Volantino acqua | Water knob | | | |
| A/79 | Volantino vapore | Steam knob | | | |
| A/93 | Pulsantiera 5 tasti | 5-key push button panel | | | |

RESISTENZE-GUARNIZIONI-TIMER



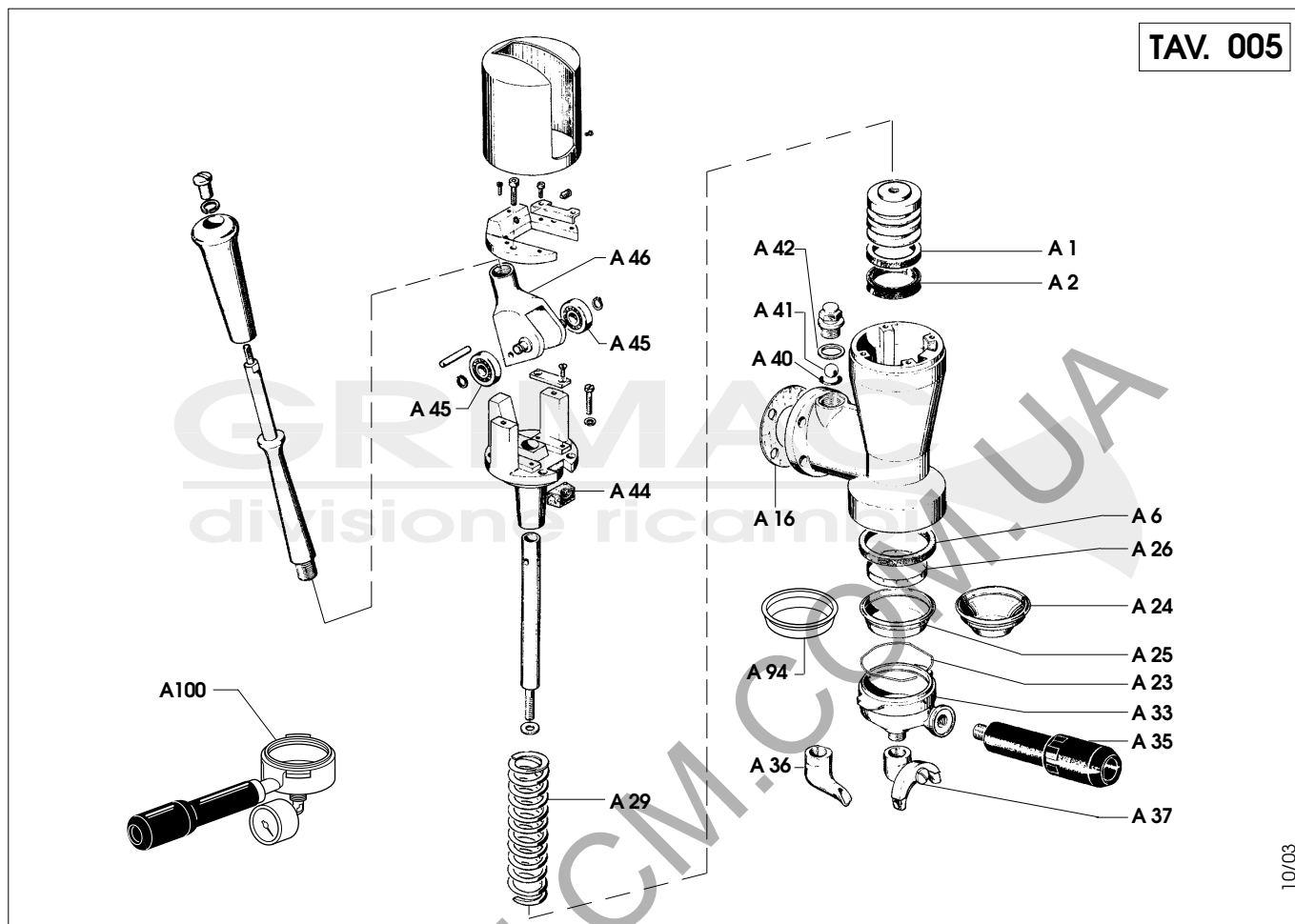
12/00

| CODICE CODES | DENOMINAZIONE | DENOMINATION | CODICE CODES | DENOMINAZIONE | DENOMINATION |
|-----------------|-----------------------------------|------------------------------------|-----------------|---------------|--------------|
| A/17 | Guar. caldaia 9 fori | 9-holder boiler gasket | | | |
| A/18 | Guar. caldaia 10 fori | 10-holder boiler gasket | | | |
| A/19 | Guar. resist. a tappo | Cap heating element gasket | | | |
| A/20 | Guar. resist. 4 fori | 4-hole heating element gasket | | | |
| A/73 | Timer B/25 | B/25 timer | | | |
| A/74 | Timer export | Timer | | | |
| A/80 | Resist. a vite W 1500 gr. 1 V 230 | 1 gr. screw heat. elem. 1500W 230V | | | |
| A/80/1 | Resist. gr. 1 W 1500 V 110 | 1 gr. heating element 1500W 110V | | | |
| A/81 | Resist. a vite W 2500 gr. 2 V 230 | 2 gr. screw heat. elem. 2500W 230V | | | |
| A/84 | Resist. gr. 1 W 2000 V 230 | 1 gr. heating element 2000W 230V | | | |
| A/85 | Resist. gr. 1 W 2000 V 380 | 1 gr. heating element 2000W 380V | | | |
| A/86 | Resist. gr. 2 W 2500 V 230 | 2 gr. heating element 2500W 230V | | | |
| A/87 | Resist. gr. 2 W 2500 V 380 | 2 gr. heating element 2500W 380V | | | |
| A/88 | Resist. gr. 3 W 4000 V 230 | 3 gr. heating element 4000W 230V | | | |
| A/89 | Resist. gr. 3 W 4000 V 380 | 3 gr. heating element 4000W 380V | | | |
| A/90 | Resist. gr. 1 W 2000 V 110 | 1 gr. heating element 2000W 110V | | | |
| A/91 | Resist. gr. 2 W 2500 V 110 | 2 gr. heating element 2500W 110V | | | |

GRUPPO A LEVA

TAV. 005

A



10/03

| CODICE CODES | DENOMINAZIONE | DENOMINATION | CODICE CODES | DENOMINAZIONE | DENOMINATION |
|--------------|-----------------------------|-----------------------------------|--------------|---------------|--------------|
| A/1 | Guar. collare per pistone V | V-shaped collar gasket for piston | | | |
| A/2 | Guar. collare per pistone W | W-shaped collar gasket for piston | | | |
| A/6 | Guarnizione porta filtro | Portafilter gasket | | | |
| A/16 | Guarnizione gruppo | Group gasket | | | |
| A/23 | Molla fermo filtro | Filter stop spring | | | |
| A/24 | Filtro 1 tazza 6 grammi | 6 g. 1-cup filter | | | |
| A/25 | Filtro 2 tazze 12 grammi | 12 g. 2-cup filter | | | |
| A/26 | Doccia a leva | Shower group with lever | | | |
| A/29 | Molla gruppo export | Group spring | | | |
| A/33 | Portafiltro corto 3/8" | 3/8" short portafilter | | | |
| A/35 | Manopola porta filtro | Portafilter knob | | | |
| A/36 | Beccuccio 1 tazza | 1-way spout | | | |
| A/37 | Beccuccio 2 tazze | 2-way spout | | | |
| A/40 | OR valvola gruppo | O-ring | | | |
| A/41 | Sfera inox | Stainless steel ball | | | |
| A/42 | Guarnizione | Gasket | | | |
| A/44 | Paracolpo gruppo leva | Upper buffer | | | |
| A/45 | Cuscinetto a sfera | Ball bearing | | | |
| A/46 | Forcella gruppo | Fork | | | |
| A/94 | Filtro cieco | Blind filter | | | |
| A/100 | Portafiltro prova pressione | Pressure test portafilter | | | |